

Лестница стандартная ЛС-07мЗ
Паспорт

1. ОБЩИЕ УКАЗАНИЯ

1.1. Лестница ЛС-07м3 (далее по тексту - "лестница") предназначена для эксплуатации в загородных домах, двухуровневых квартирах, дачах. Допускается хранение разобранной лестницы в таре в сухом неотапливаемом помещении.

2. ТЕХНИЧЕСКИЕ ХАРАКТЕРИСТИКИ

2.1. Модификации лестницы – левосторонняя (Л) и правосторонняя (П) .

2.2. Высота подъёма (от уровня пола нижнего этажа до уровня пола верхнего этажа)– 2940мм.

ПРИМЕЧАНИЕ: увеличение высоты подъёма лестницы достигается добавлением подиума, точная подгонка подъёма по высоте – за счёт размера верхнего шага.

2.3. Число ступеней – 13.

2.4. Количество подъёмов – 14.

2.5. Ширина марша – 850 мм.

2.6. Высота шага ступеней – 210мм.

2.7. Толщина ступеней – 40 мм.

2.8. Максимально допустимая статическая нагрузка на одну ступень – 200 кг.

2.9. Габариты лестницы в плане – 2310 x 1100 мм.

2.10. Минимальные размеры требуемого прямоугольного отверстия в перекрытии верхнего этажа – 2310 x 870 мм.

В соответствии с «Номенклатурой продукции и услуг (работ), в отношении которых законодательными актами Российской Федерации предусмотрена их обязательная сертификация» и «Номенклатурой продукции, соответствие которой может быть подтверждено декларацией о соответствии» деревянные детали лестниц (код ОКП 536170) не подлежат обязательному подтверждению их соответствия обязательным требованиям государственных стандартов.

Лестница поставляется в разобранном виде.

3. РЕКОМЕНДАЦИИ ПО СБОРКЕ

3.1. Сборку должны производить не менее двух человек

3.2 Для сборки вам понадобятся: молоток, отвертка-шуруповерт (в комплект поставки не входят)

3.3. Последовательность сборки лестницы приведена на рис.1-5. Номера позиций на рисунках соответствуют номерам позиций табл. 1.

3.4. Окончательную затяжку резьбовых соединений, саморезов производить после полной сборки лестницы.

4. ГАРАНТИЙНЫЕ ОБЯЗАТЕЛЬСТВА

4.1. Изготовитель гарантирует сохранение потребительских качеств лестницы в течение 12 месяцев со дня её продажи при соблюдении условий её хранения и эксплуатации:

- Температуру воздуха рекомендуется поддерживать в пределах 18-24С°.
- Относительная влажность должна быть 56±10%.

Данные требования зафиксированы в Российских ГОСТах и СНиПах.

4.2 Условия гарантии:

1. Сборку лестницы производить согласно инструкции по сборке лестницы;

2. Гарантия включает выполнение ремонтных работ и замену дефектных деталей лестницы.

3. Настоящая гарантия не распространяется на периодическое обслуживание и ремонт лестницы, или замену деталей лестницы в связи с их естественным износом.

4. Изделие снимается с гарантийного обслуживания в следующих случаях:

- наличие механических повреждений на лестнице;
- при нахождении изделия (лестницы) под воздействием резких перепадов температуры, в т.ч. в помещении, где оно установлено;
- при нахождении изделия (лестницы) в непосредственной близости от огня и отопительных приборов;
- при условии повышенной влажности помещения;
- ущерб в результате ошибочных действий потребителя;
- ущерб или утеря изделия (лестницы) вследствие обстоятельств непреодолимой силы (стихия, пожар, молния и т.п.) несчастных случаев и т.п.
- ущерб, вызванный попаданием на изделия (лестницу) посторонних предметов, жидкостей;
- при наличии следов постороннего вмешательства или выполнения ремонта самостоятельно;
- ущерб в результате транспортировки самовывозом.

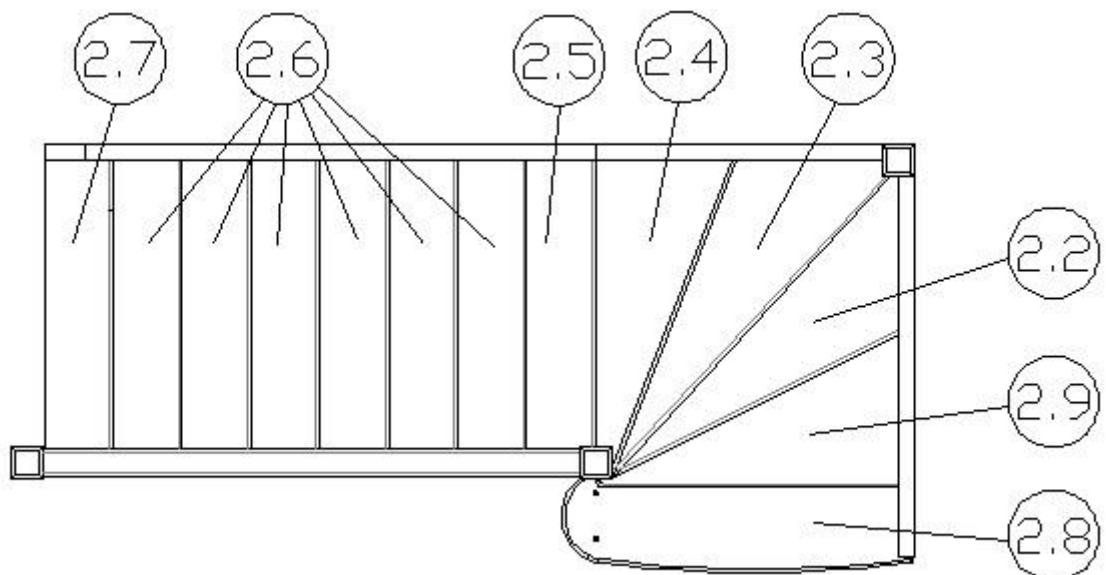
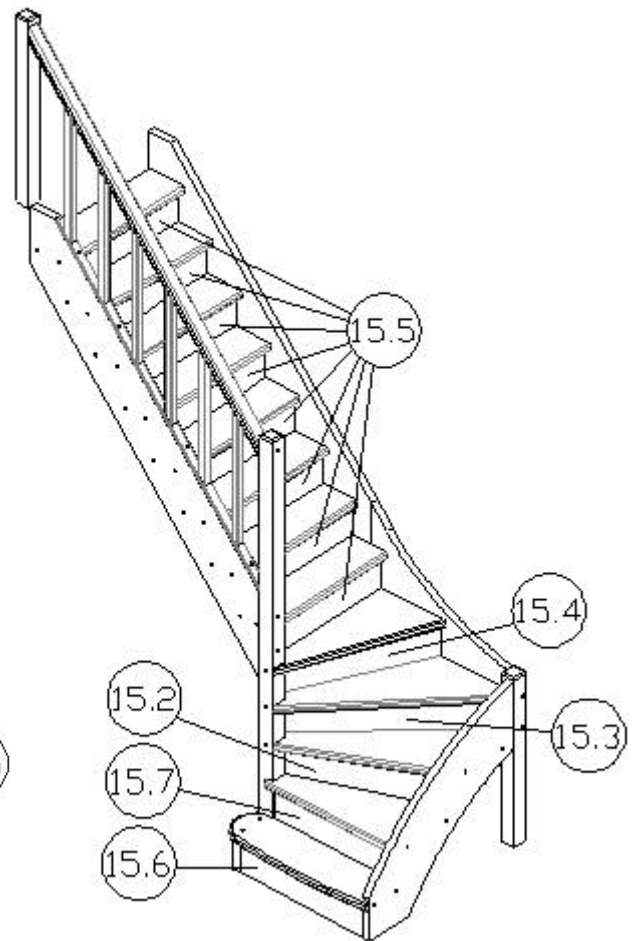
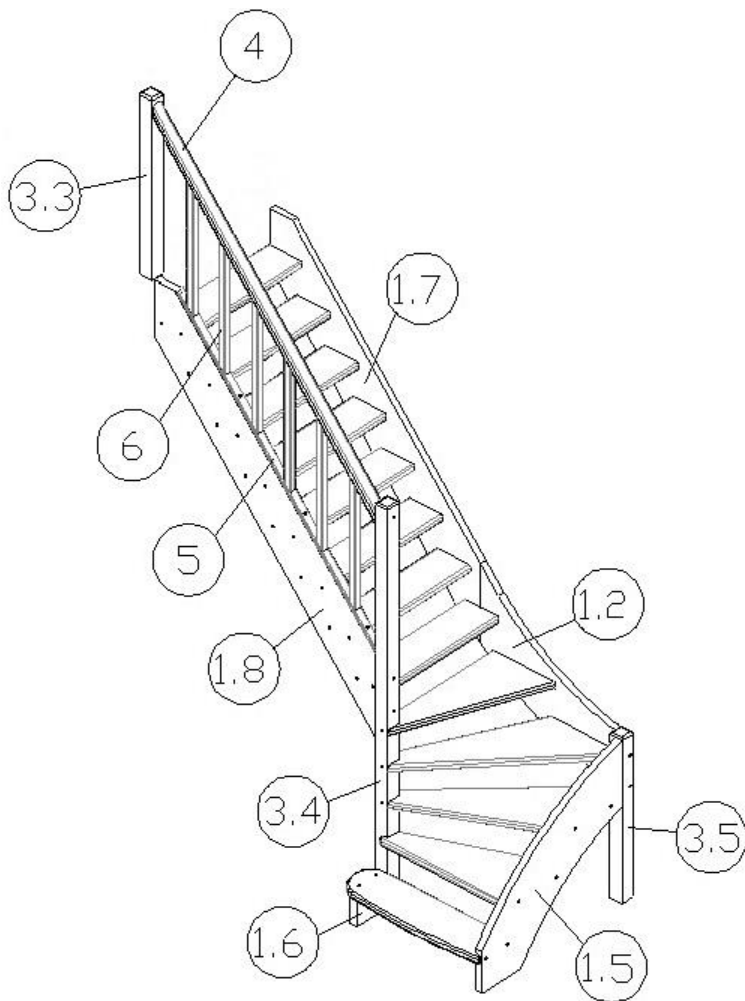
5. Настоящая гарантия не ущемляет законных прав потребителя, предоставленных ему действующим законодательством страны и прав потребителя по отношению к дилеру, возникающих из заключенного между ними договора купли-продажи.

Завод изготовитель постоянно работает над усовершенствованием своей продукции, направленным на улучшение дизайна и эксплуатационных характеристик выпускаемых изделий. Поэтому в конструкции изделия могут быть внесены незначительные изменения не отраженные в данном документе и не влияющие на эксплуатационные характеристики изделия.

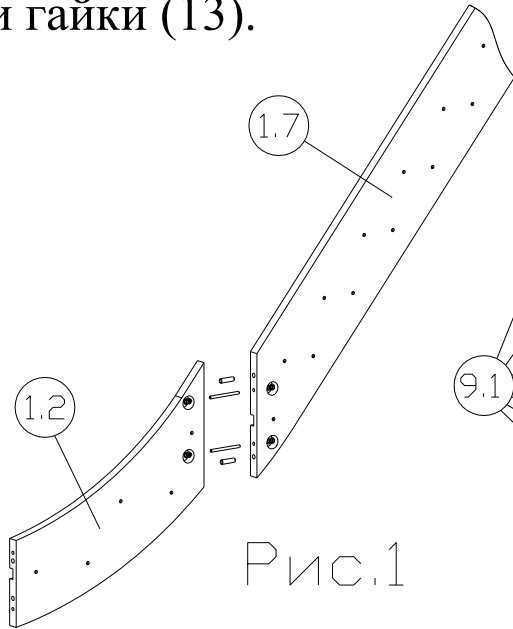
№п/п	Наименование	Кол-во	
		Без подступеней	С подступенями
1.2	Тетива	1	1
1.5	Тетива	1	1
1.7	Тетива	1	1
1.8	Тетива	1	1
1.6	Косоур	1	1
2.2	Ступень забежная	1	1
2.3	Ступень забежная	1	1
2.4	Ступень забежная	1	1
2.5	Ступень прямая с вырезом	1	1
2.6	Ступень прямая	6	6
2.7	Ступень прямая верхняя	1	1
2.8	Ступень пригласительная	1	1
2.9	Ступень забежная	1	1
3.3	Столб	1	1
3.4	Столб	1	1
3.5	Столб	1	1
4	Поручень	1	1
5	Подпоручень	1	1
6	Балясина	6	6
7	Подбалясник	1	1
8.1	Заглушка D=12	56	56
8.2	Заглушка D=50	11	11
9.1	Саморез 70x3,8	46	46
9.2	Саморез 100x4,2	8	8
9.3	Саморез 40x3,5	20	60
10	Шкант 60x16	10	10
11	Болт сантехнический M10x120	7	7
12	Шпилька M10x130	2	2
13	Гайка M10	11	11
14	Шайба M10	11	11
15.2	Подступень	-	1
15.3	Подступень	-	1
15.4	Подступень	-	1
15.5	Подступень	-	8
15.6	Подступень	-	1
15.7	Подступень	-	1

Без подступенков

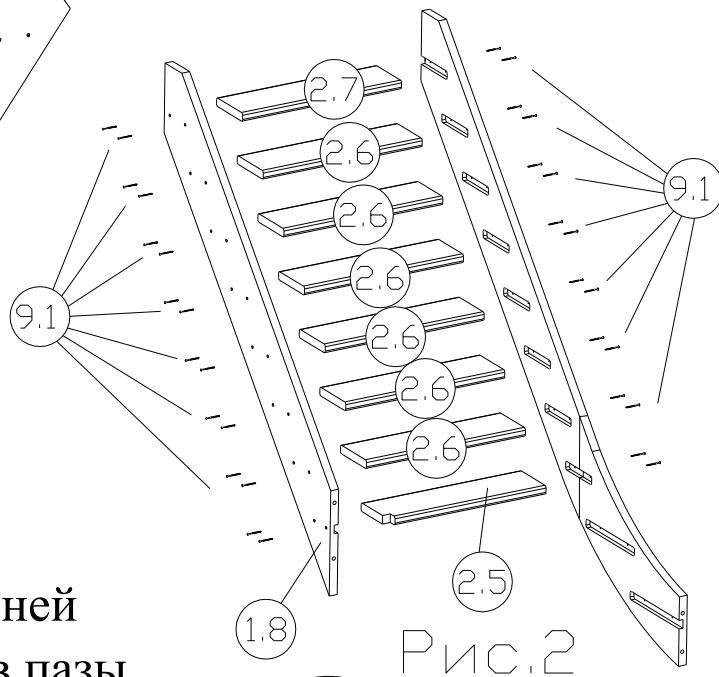
С подступенками



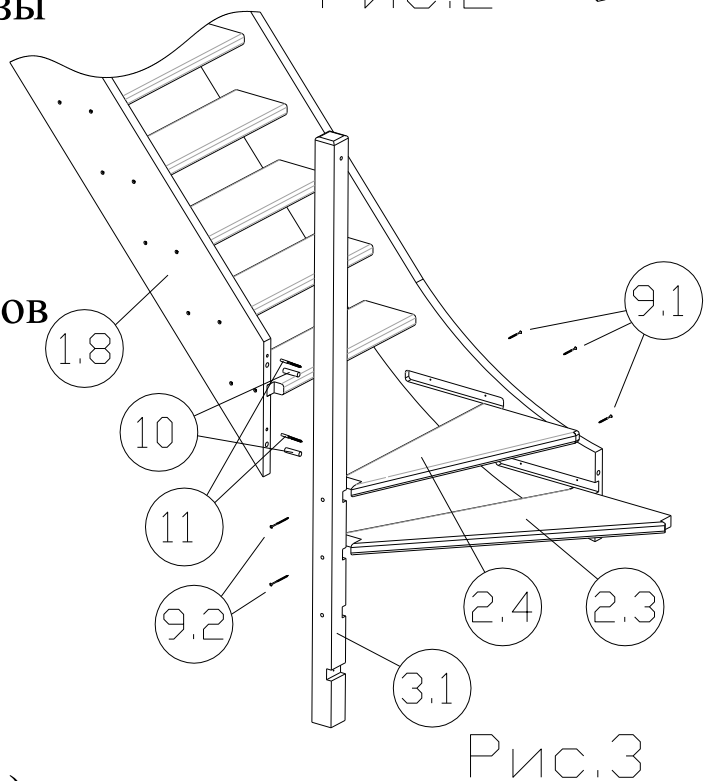
1. Соединить тетивы (1.2) и (1.7) между собой при помощи шкантов 16x60 (10) и стянуть, используя шпильки (12), шайбы (14) и гайки (13).



2. Вставить ступени (2.6)x7, (2.5), (2.7) в пазы тетив (1.21.7 - шаг1), (1.8) и притянуть саморезами L=70мм (9.1).



3. Один конец ступеней (2.3), (2.4) вставить в пазы столба (3.1), другой - в пазы тетив (1.21.7 - шаг1). Столб (3.1) присоединить к тетиве (1.8) при помощи шкантов (10) и сантехнических болтов (11). Притянуть столб (3.1) к ступеням (2.3), (2.4) саморезами L=100мм (9.2), а тетивы (1.21.7 - шаг1) к ступеням (2.3), (2.4) саморезами L=70мм (9.1).



4. К столбу (3.4) присоединить косоур (1.6) при помощи шкантов (10) и саморезов $L=100\text{мм}$ (9.2). Один конец ступеней (2.9), (2.2) вставить в пазы столба (3.4), другой - в пазы тетивы (1.5). Столб (3.5) соединить с тетивами (1.21.7 - шаг1), (1.5) при помощи шкантов (10) и сантехнических болтов (11). Притянуть столб (3.4) к ступеням (2.9), (2.2) саморезами $L=100\text{мм}$ (9.2). Установить ступень (2.8) в паз тетивы (1.5). Притянуть тетиву (1.5) к ступеням (2.8), (2.9), (2.2) саморезами $L=70\text{мм}$ (9.1), ступень (2.8) притянуть саморезами $L=70\text{мм}$ (9.1) к косоуру (1.6).

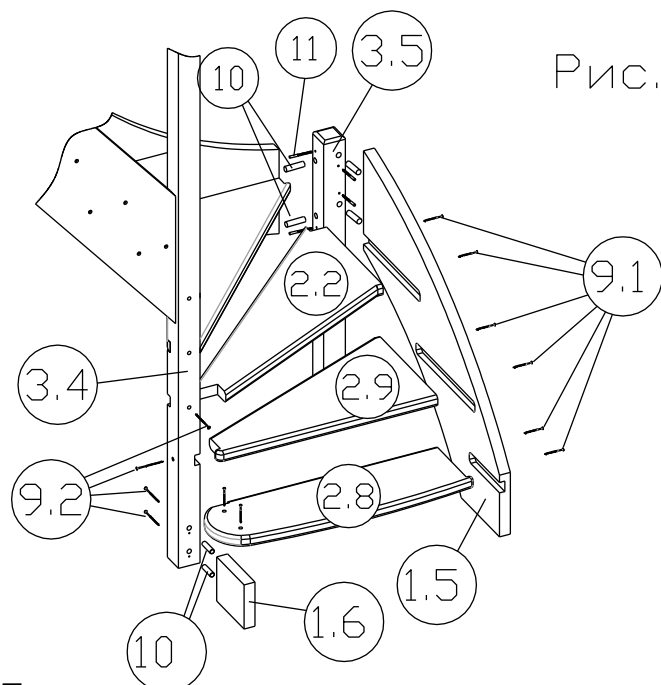


Рис.4

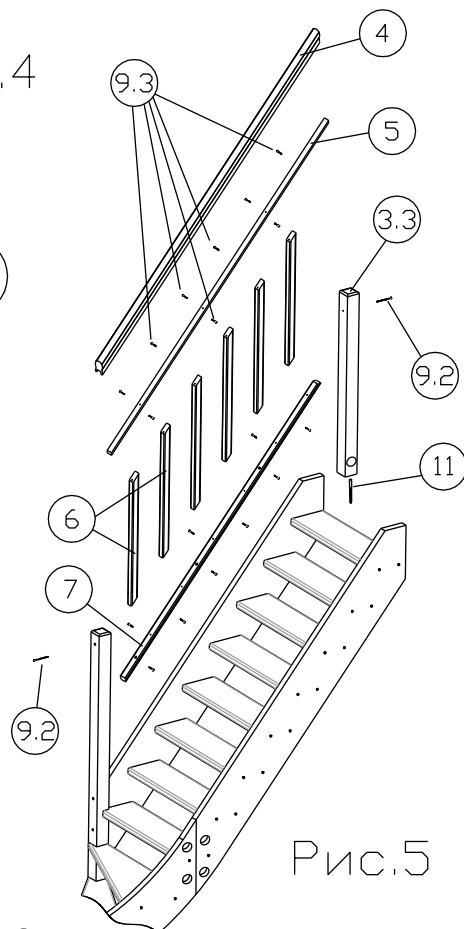


Рис.5

5. В пол второго этажа вкрутить сантехнический болт (11), на него установить столб (3.3). Прикрутить балясины (6) саморезами $L=40\text{мм}$ (9.3) к подбалясине (7). Подбалясину с балясинами прикрутить к тетиве (1.8) саморезами $L=40\text{мм}$ (9.3).

Прикрутить подпоручень (5) к балясинам, а затем поручень (4) к подпоручню саморезами $L=40\text{мм}$ (9.3). Поручень притянуть к столбам (3.4) и (3.3) саморезами $L=100\text{мм}$ (9.2).

6. В моделях с подступенями устанавливать их следующим образом-один край подступени вставляется в паз верхней ступени, а другой прикручивается к торцу нижней ступени саморезами $L=40\text{мм}$ (9.3).

7. Закрывать отверстия под саморезы, шпильки и сантехнические болты, приклеив заглушки $O12\text{ мм}$ (8.1), $O50\text{ мм}$ (8.2).

Лестницы с противоположным заходом собираются в аналогичной последовательности.